

DRK-Landesverband Rheinland-Pfalz e. V.
Nationale Hilfsgesellschaft
Mitternachtsgasse 4, 55116 Mainz



Rock am Ring

Nürburgring



Merkmale (1)

- **80.000 Gäste** aus ganz Europa
- **Topographie / schlechte Infrastruktur**
(Verkehrswege, Unterbringung, Hygiene)
- **strukturschwache** Region (Stadt Adenau ~3.000,
VG Adenau ~13.000 Einwohner)
- **Hohe Unfallrisiken**
(BTM/Alkohol, Gelände, Hitze/Kälte, Erschöpfung)
- **3 Tage Festival / 7 Tage Camping**
- **7 x 24 Std.** Einsatzdauer bei ständiger Lärmbelästigung

Merkmale (2)

- **> 8.000 ambulante Hilfeleistungen**
- **ca. 1.200 RD-Einsätze**
- **davon ca. 500 Krankenhaus-Transporte.**
- **Veranstaltungsgelände Vs. öffentlicher Raum**
- **Medizinische Versorgung auf Grundlage eines Privat-Vertrages** zwischen Veranstalter und DRK-KV
- **Durchgängige Abstimmung mit der Kreisverwaltung Ahrweiler** (Gefahrenabwehr)

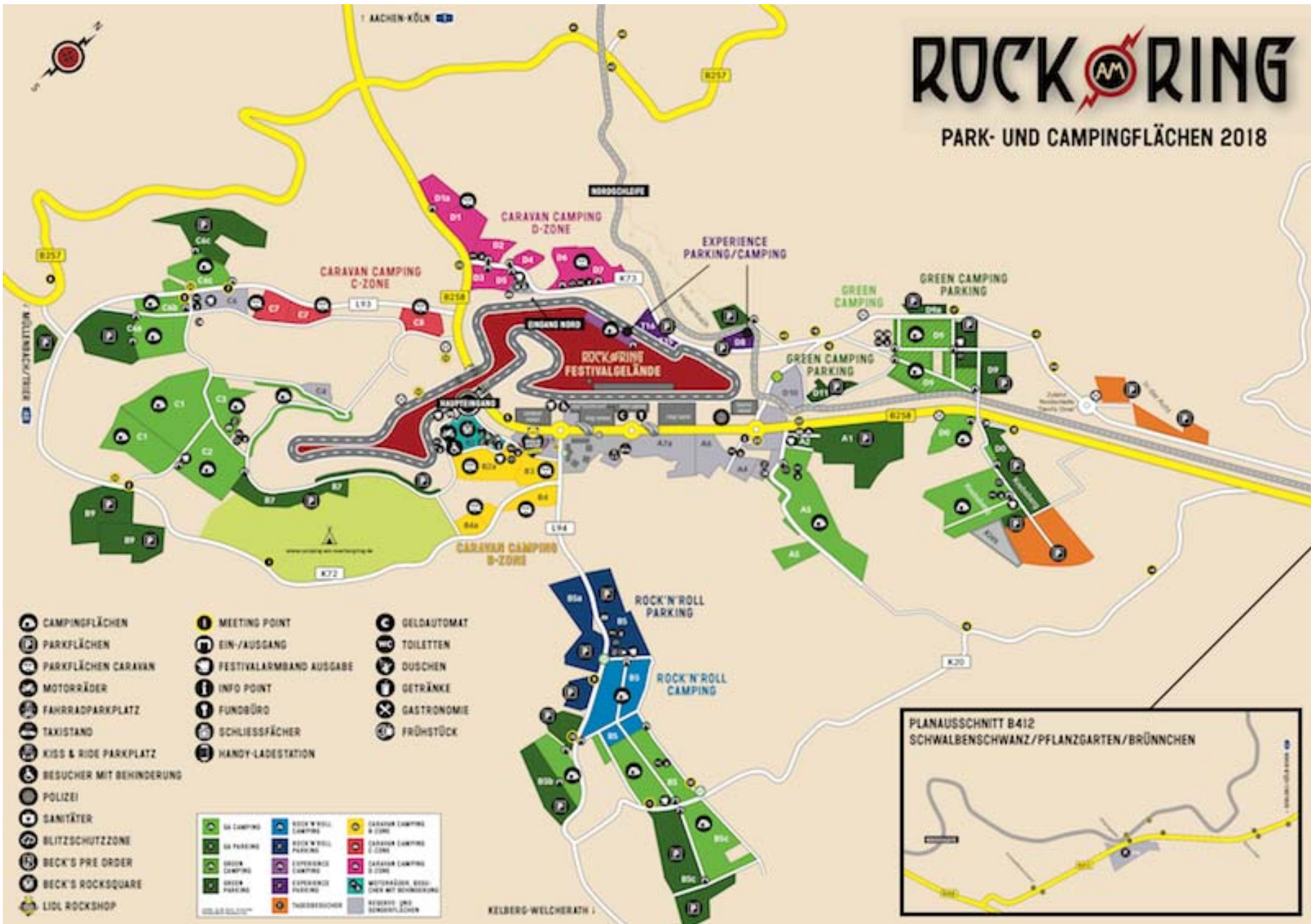
ROCKRING

BESUCHERPLAN 2018



- ♿ BESUCHER MIT BAHNUNGEN
- 🏠 FESTIVAL LAGERUNG AUSWAHLE
- ℹ INFO POINT
- 🎫 FUNKTIONEN
- 🚻 TOILETTEN
- 🚰 TRINKWASSER
- 🚰 WASSERBRUNNEN
- 🚰 PULVER
- 🚰 GASTWIRTSCHAFT
- 🚰 GASTGEBUNG
- 🚰 WECHSELSTATIONEN
- 🚰 BELEUCHTUNG
- 🚰 GELBAUTOMAT
- 🚰 TRINKWASSER ENTWASSERUNG
- 🚰 HANDBY-LADESTATION

<p>BECK'S STAGE</p> <p>Beck's Rock Square ist ein Ort, an dem die Rockmusik ihre Wurzeln hat. Hier wird die Rockmusik in ihrer reinsten Form präsentiert. Beck's Crater Stage ist ein Ort, an dem die Rockmusik in ihrer reinsten Form präsentiert wird.</p>	<p>ROCKSTAR VILLA</p> <p>Party like a Rockstar! Bei der Rockstar Villa wird die Rockmusik in ihrer reinsten Form präsentiert. Beck's Crater Stage ist ein Ort, an dem die Rockmusik in ihrer reinsten Form präsentiert wird.</p>
<p>MADENTAMUSIKBOO</p> <p>Die Madentamusikboo ist ein Ort, an dem die Rockmusik in ihrer reinsten Form präsentiert wird. Beck's Crater Stage ist ein Ort, an dem die Rockmusik in ihrer reinsten Form präsentiert wird.</p>	<p>LIDL ROCKSHOP</p> <p>Das LIDL Rockshop ist ein Ort, an dem die Rockmusik in ihrer reinsten Form präsentiert wird. Beck's Crater Stage ist ein Ort, an dem die Rockmusik in ihrer reinsten Form präsentiert wird.</p>
<p>BIG FM</p> <p>Das Big FM ist ein Ort, an dem die Rockmusik in ihrer reinsten Form präsentiert wird. Beck's Crater Stage ist ein Ort, an dem die Rockmusik in ihrer reinsten Form präsentiert wird.</p>	<p>BECK'S ROCK SQUARE</p> <p>Das Beck's Rock Square ist ein Ort, an dem die Rockmusik in ihrer reinsten Form präsentiert wird. Beck's Crater Stage ist ein Ort, an dem die Rockmusik in ihrer reinsten Form präsentiert wird.</p>
<p>JÄGERMEISTER PLATZHIRSCH</p> <p>Das Jägermeister Platzhirsch ist ein Ort, an dem die Rockmusik in ihrer reinsten Form präsentiert wird. Beck's Crater Stage ist ein Ort, an dem die Rockmusik in ihrer reinsten Form präsentiert wird.</p>	<p>ZIPPO</p> <p>Das Zippo ist ein Ort, an dem die Rockmusik in ihrer reinsten Form präsentiert wird. Beck's Crater Stage ist ein Ort, an dem die Rockmusik in ihrer reinsten Form präsentiert wird.</p>
<p>JOHN PLAYER SPECIAL</p> <p>Das John Player Special ist ein Ort, an dem die Rockmusik in ihrer reinsten Form präsentiert wird. Beck's Crater Stage ist ein Ort, an dem die Rockmusik in ihrer reinsten Form präsentiert wird.</p>	<p>LUNA PARK</p> <p>Das Luna Park ist ein Ort, an dem die Rockmusik in ihrer reinsten Form präsentiert wird. Beck's Crater Stage ist ein Ort, an dem die Rockmusik in ihrer reinsten Form präsentiert wird.</p>



Planung und Durchführung von Großveranstaltungen

Aufbauorganisation ⁽¹⁾

Die Einsatzplanung richtet sich nach...

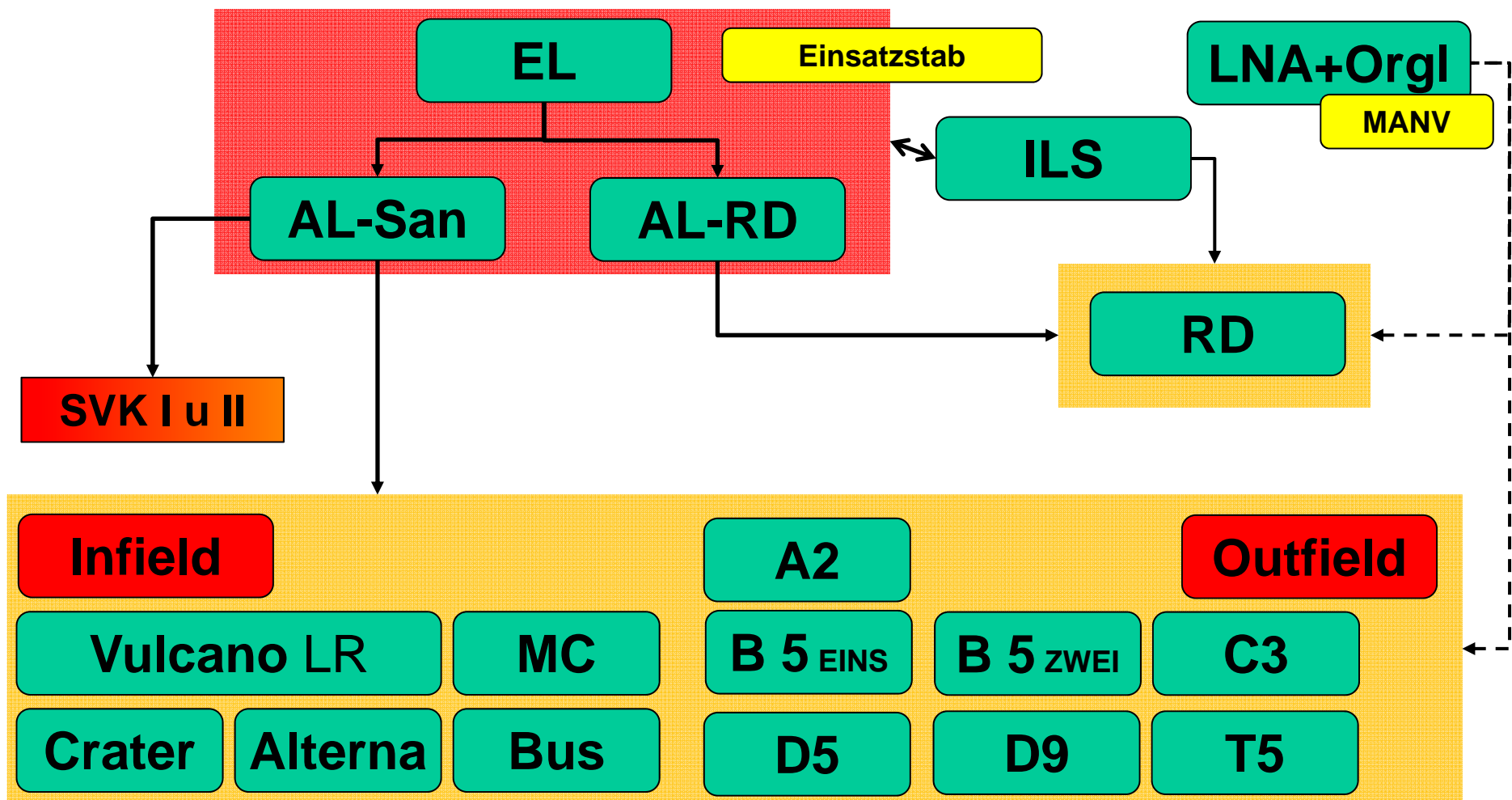
- der **vorhandenen Infrastruktur**
- den **Erfahrungen** aus den vergangenen Veranstaltungen
- der **Anforderungen** des Veranstalters
- der ordnungsbehördlicher **Verfügung**.

Aufbauorganisation (2)

Die Einsatzbewältigung erfolgt durch:

- **DRK-Leitungsgruppe** (~300 unterstellte Einsatzkräfte)
- **5 Sanitätsstellen** im **Infield** - den Bühnen zugeordnet
- **8 Sanitätsstellen** im **Outfield** - am Busbahnhof, den Eingängen und auf den Campingplätzen
- Einsatz von bis zu **30 Rettungsmitteln**
- **Unterstützungsleistungen** für die Einsatzkräfte im Bereich **Verpflegung** und **Unterkunft**
- Vorhaltung von **Sofortverstärkungskräften**.

Grundsätzliche Aufbauorganisation



Erfolgsfaktoren

- **Hohe Planungskompetenz auf allen Seiten erforderlich** (HiOrg, Polizei, Veranstalter, Behörde)
- **Einheitliche Karten** (Raster, Anfahrtspunkte, San-Stellen, B-Räume)
- **Gemeinsame Treffen im Vorfeld** – Kennenlernen & Abstimmungen
- **Gemeinsamer Einsatzstab während der VA** inkl. Kompetenzen/Zutritten (behördlich angeordnet)
- **Regelungen** zum Abbruch / Übergang zum MANV etc. im Vorfeld treffen